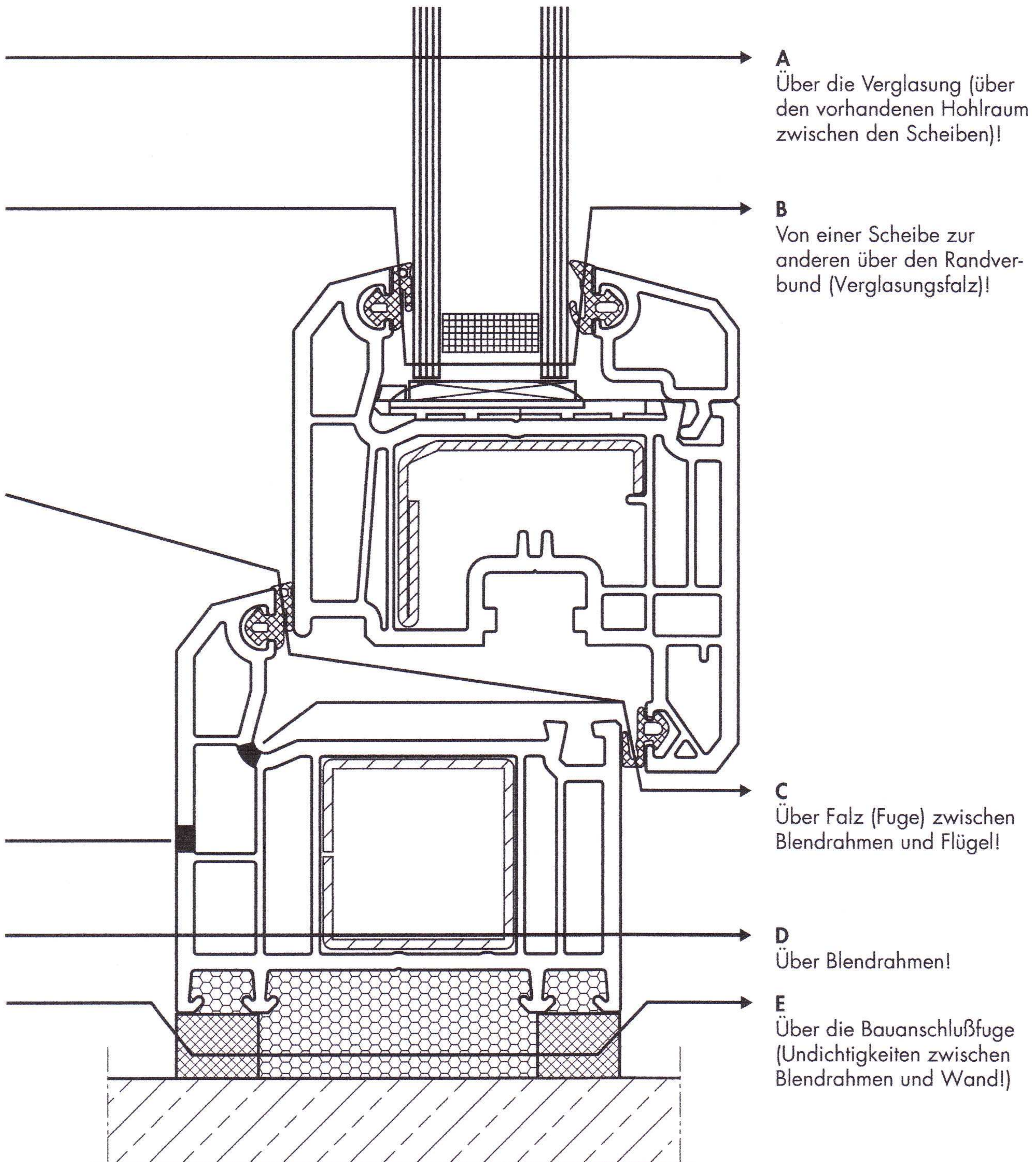


Schallübertragungswege bei Fenstern

Das Fenster stellt im Verhältnis zu anderen Bauteilen das schalltechnisch schwächste Glied dar. Durch die steigende Lärmbelastung kommt dem Schallschutzfenster eine bedeutende Aufgabe zu. Beim Schallschutz kommt es im wesentlichen auf das Gesamtelement an. Fensterrahmen, Fugendichtheit, Verglasung.

Am Beispiel eines SCHWEIKER-Anschlagdichtungsfensters sind hier die fünf Schallübertragungswege aufgeführt:



Technische Änderungen vorbehalten - Stand 8/2007